



1 GRILAJE

GRILAJE ELECTROFORJATE
TREPTÉ DIN GRILAJ ELECTROFORJAT SI TABLA EXPANDATA
GARDURI

1) GRILAJE

GRILAJ ELECTROFORJAT

GRILAJ ELECTROSUDAT DIN PLACI ZINCATE SI NEGRE

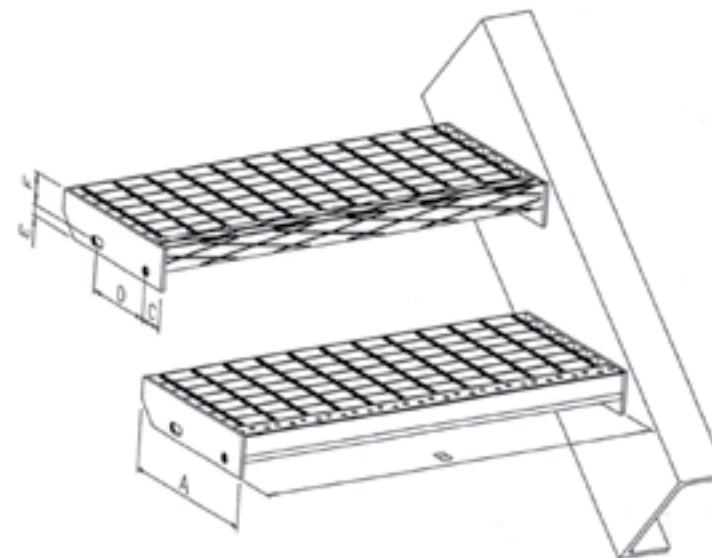
Dimensiuni a x b (mm)	Dimensiune Ochi (mm)	Dimensiuni Platbanda (mm)	Greutate (Kg/mp)	
			Negru	Zincat
6100 x 1000	15 x 76	25 x 2	24,1	25,8
6100 x 1000	15 x 76	30 x 3	45,7	48,9
6100 x 1000	25 x 25	25 x 2	17,5	18,7
6100 x 1000	25 x 76	25 x 2	15,2	16,30
6100 x 1000	25 x 76	40 x 3	38,0	40,7
6100 x 1000	34 x 38	25 x 2	13,4	14,4
6100 x 1000	34 x 38	30 x 3	23,2	24,8
6100 x 1000	34 x 76	25 x 2	13,5	14,4
6100 x 1000	34 x 76	30 x 3	21,8	23,4
6100 x 1870	64 x 132	25 x 2	6,6	

GRILAJ BORDURAT ZINCAT

Dimensiune Ochi (mm)	Dimensiuni Platbanda (mm)	Dimensiuni (mm)	Greutate (kg/buc.)	Tip incarcatura
		200 x 1000	4,7	AUTOTURISME
		250 x 1000	5,7	AUTOTURISME
		300 x 1000	6,7	AUTOTURISME
		400 x 1000	8,6	AUTOTURISME
		500 x 1000	10,5	AUTOTURISME
25 x 76	25 x 2	600 x 1000	12,5	AUTOTURISME
		700 x 1000	14,4	PIETONAL
		800 x 1000	16,3	PIETONAL
		900 x 1000	18,2	PIETONAL
		1000 x 1000	20,2	PIETONAL

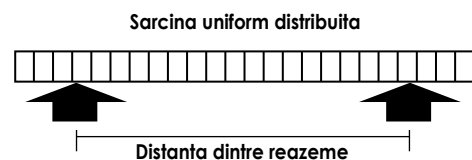
TREpte COMPLETE DIN GRILAJ ELECTROFORJAT

TIPUL CU BULOANE ZINCATE



Dimensiune Ochi (mm)	Dimensiuni Platbanda (mm) H x S	Lungimea B (mm)	Latime A (mm)	Gauri D (mm)	Greutate (Kg/buc.)	Densitatea de utilizare
15x76	30 x 2	1200	330	125	12,7	PP certificat
25x76	25x2	700	255	180	4,0	
		800	255	180	4,5	
		900	255	180	4,9	
		1000	305	180	6,3	

GRILAJ - CAPACITATE PENTRU INCARCATURI UNIFORM DISTRIBUITE (Kg/m)



Sarcina de siguranță 16 (Kg/mm²).
Săgeata elastică inferioară cu 1:250
din lungimea netă între punctele de
sprijin.

Ochi	Plat- banda	Greut. (Kg/m)	Distanța efectivă între reazeme (mm)																								
			300	400	500	600	700	800	900	1000	1200	1400	1600	1800	600												
15x76	20 x 2	22,6	6500	3500	2500	2000	1500	1000																			
	25 x 2	28,1	19000	10500	6700	4700	3300	2200	1550	1150	650																
	30 x 2	33,4	27000	15000	10000	7000	5000	3800	2700	2000	1200	800	500														
	40 x 2	44,0	47000	27000	17000	12000	10000	7000	5500	4500	2600	1700	1100	800	500												
22x76	25 x 2	19,8	12700	7200	4600	3200	2300	1500	1050	800																	
	30 x 2	23,5	18300	10300	6600	4600	3400	2600	1850	1350	750	500															
	25 x 3	28,9	20000	11000	7000	4900	3400	2300	1600	1200	700																
	30 x 3	34,4	28000	16000	10000	7000	5100	4000	2900	2000	1150	750	500														
40 x 3	45,3	50000	28000	18000	12500	9000	7000	5500	4500	2800	1800	1200	900	600													
25x75	20 x 2	14,5	6000	3300	2200	1500	1000	700																			
	25 x 2	17,7	11300	6450	41500	2800	1900	1350	900	700																	
	30 x 2	21,0	16300	9400	6000	4000	2800	2150	1500	1200	680	450															
	25 x 3	25,8	17100	9500	6000	4000	2800	1900	1400	1000	620																
	30 x 3	30,6	24400	1400	9000	6100	4200	3200	2300	1800	1000	680															
	40 x 3	40,3	44000	25000	16000	11000	8000	6300	4700	3700	2400	1600	1000	700	580												
	40 x 4	53,1	58000	33000	21000	14000	10000	8400	6200	4900	3200	2100	1300	900	770												
	50 x 4	65,9	90000	51000	33000	22000	16000	13000	10000	8000	5400	4000	2800	2100	1400												
50 x 4	78,8	145000	81000	52000	36000	26000	20000	16000	13000	9000	6000	5000	3600	2600													
70 x 4	91,7	174000	98000	62000	43000	32000	24000	20000	16000	11000	8000	6200	4900	3700													
34x76	25 x 2	13,5	8300	4700	3000	2100	1500	1000	700	500																	
	30 x 2	15,9	12000	6800	4300	3100	2300	1700	1200	900	500																
	25 x 3	19,4	12500	7000	4500	3200	2200	1450	1050	750																	
	30 x 3	23,0	18000	10000	6500	4600	3400	2500	1800	1300	750	480															
40 x 3	30,1	32000	18000	11500	8200	6000	4500	3600	2900	1800	800	550	370														

GRILAJ - CAPACITATE PENTRU SARCINI CONCENTRATE PE AMPRENTA (Kg/m)

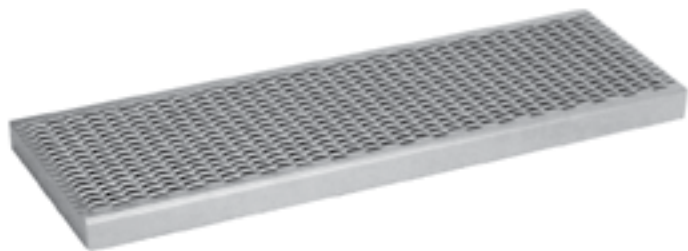


Tipul de încărcare:
- pietonală kg 150 concentrată pe amprența
- autoturism kg 400 concentrată pe amprența
- autocar kg 1500 concentrată pe amprența
- autotren kg 3000 concentrată pe amprența
Încărcarea de siguranță 16 (Kg/mm²).
Săgeata elastică inferioară este 1:250 din
distanța netă între punctele de sprijin.
Amprența 250 x 250 (mm).

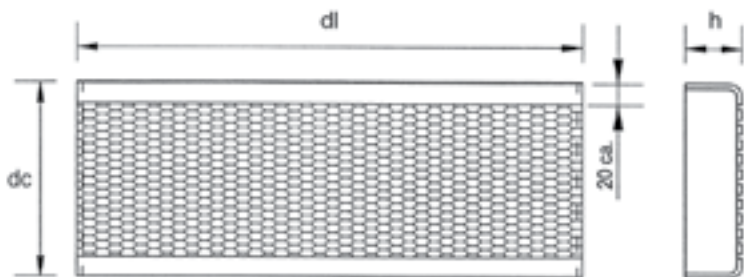
Ochi	Plat- banda	Greut. (Kg/m)	Distanța netă între punctele de sprijin (mm)																								
			300	400	500	600	700	800	900	1000	1200	1400	1600	1800	600												
15x76	20 x 2	22,6	580	400	290	220	190	120																			
	25 x 2	28,1	1350	900	700	550	480	400	300	240	170																
	30 x 2	33,4	1850	1250	950	750	650	550	500	400	300	200	150														
	40 x 2	44,0	2900	1950	1500	1200	1000	850	750	680	2600	1700	1100	800	500												
22x76	25 x 2	19,8	1050	730	650	440	370	300	240	200																	
	30 x 2	23,5	1450	980	750	600	500	430	380	320	220	160															
	25 x 3	28,9	1400	950	720	580	390	400	320	250	180																
	30 x 3	34,4	1950	1440	1000	800	680	580	500	410	290	210	160														
40 x 3	45,3	3250	2200	1670	1350	1130	980	840	750	620	470	360	290	230													
25x75	20 x 2	14,5	390	270	150	120																					
	25 x 2	17,7	900	650	480	380	320	260	220	180																	
	30 x 2	21,0	1300	880	670	500	440	380	300	250	170	140															
	25 x 3	25,8	1250	850	640	480	430	350	280	220	150																
	30 x 3	30,6	1750	1400	910	710	680	490	420	360	270	180															
	40 x 3	40,3	2900	2000	1600	1300	1050	860	750	650	550	400	320	270	210												
	40 x 4	53,1	3850	2650	2100	1750	1400	1150	1000	850	650	500	400	350	250												
	50 x 4	65,9	5500	4000	3050	2250	1950	1650	1450	1200	1100	800	650	600	500												
50 x 4	78,8	8800	6000	4500	3600	3050	2650	2250	2000	1600	1450	1200	1050	950													
70 x 4	91,7	10500	7100	5400	4300	3600	3100	2700	2400	2000	1700	1500	1300	1100													
34x76	25 x 2	13,5	820	570	430	350	290	240	200	150																	
	30 x 2	15,9	1100	750	570	450	380	330	290	240	150																
	25 x 3	19,4	1050	740	550	440	360	300	230	190																	
	30 x 3	23,0	1500	1000	750	600	500	430	380	320	220	160															
40 x 3	30,1	2400	1600	1220	980	820	700	610	540	450	370	270	210														

TREPE

MODELUL INDUSTRIAL NEGRU

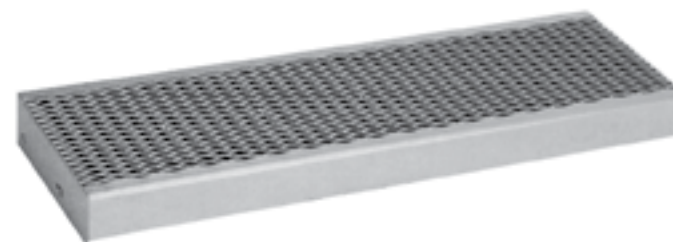


dl (mm)	h (mm)	dc (mm)	Greutate (Kg/buc.)
1200	73	300	
1000	40	250	9,5
900	40	250	8,6
800	40	250	6,8
700	40	250	5,7
600	40	250	5,0
500	40	250	4,3

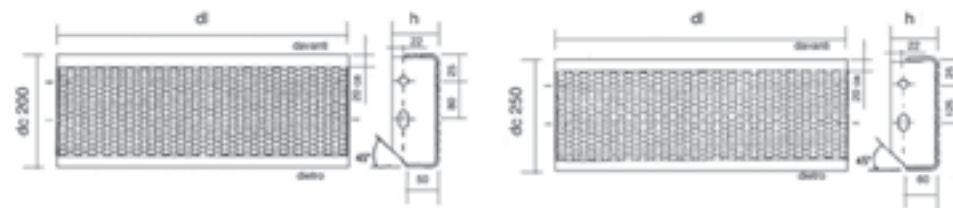


TREPE

MODELUL ECO ZINCAT

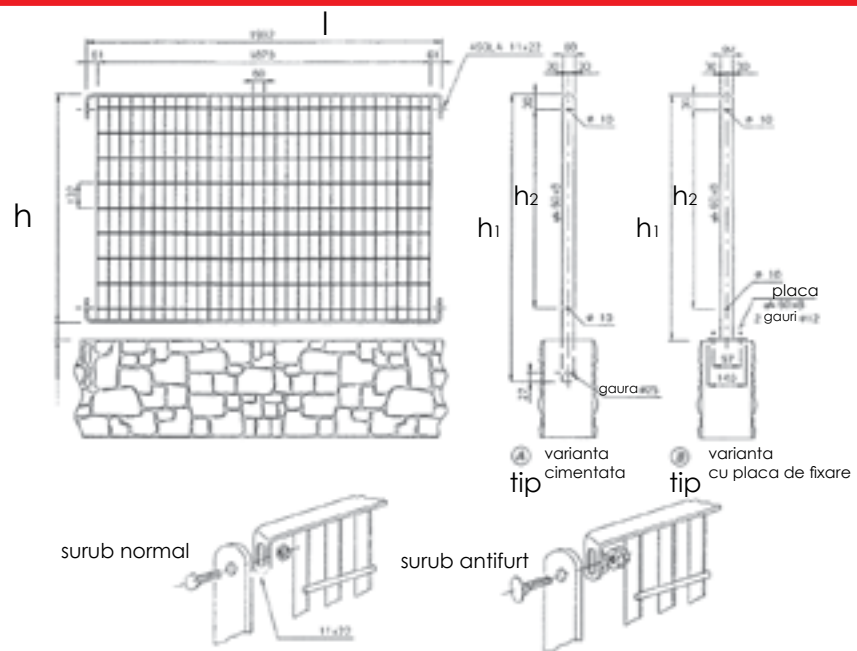


dl (mm)	h (mm)	dc (mm)	Greutate (Kg/buc.)
1200	73	300	16,50
1000	72	250	5,6
900	72	250	5,3
800	72	250	4,9
700	72	200	3,4
600	72	200	3,1
500	72	200	2,7



PANOU GARD ZINCAT

DETALII TEHNICE



DATE TEHNICE

Detaliile panoului

Ochi	Dimensiuni Platbanda	Dimensiuni Panoul h x l	h2 Interaxa gaurii	h1 Varianta cimentata	h1 Varianta cu placa de fixare	Greut. Panou (kg/buc.)
64x132	25x2	930x2000	872	1180 (60x8)	980 (60x8)	15,00
		1200x2000	1135	1450 (60x8)	1244 (60x8)	18,50
		1330x2000	1267	1580 (60x8)	1376 (60x8)	20,20
		1460x2000	1339	1710 (60x8)	1508 (60x8)	21,90
		1720x2000	1662	1870 (60x8)	1770 (60x8)	25,30
		1980x2000	1925	2230 (60x8)	2230 (60x8)	28,50

Interaxa 1650 (mm) la cerere. Baze cu profil in "T" la cerere.